

# 移載機付AGV

## ～自動荷卸し機能付搬送ロボット(AGV)～

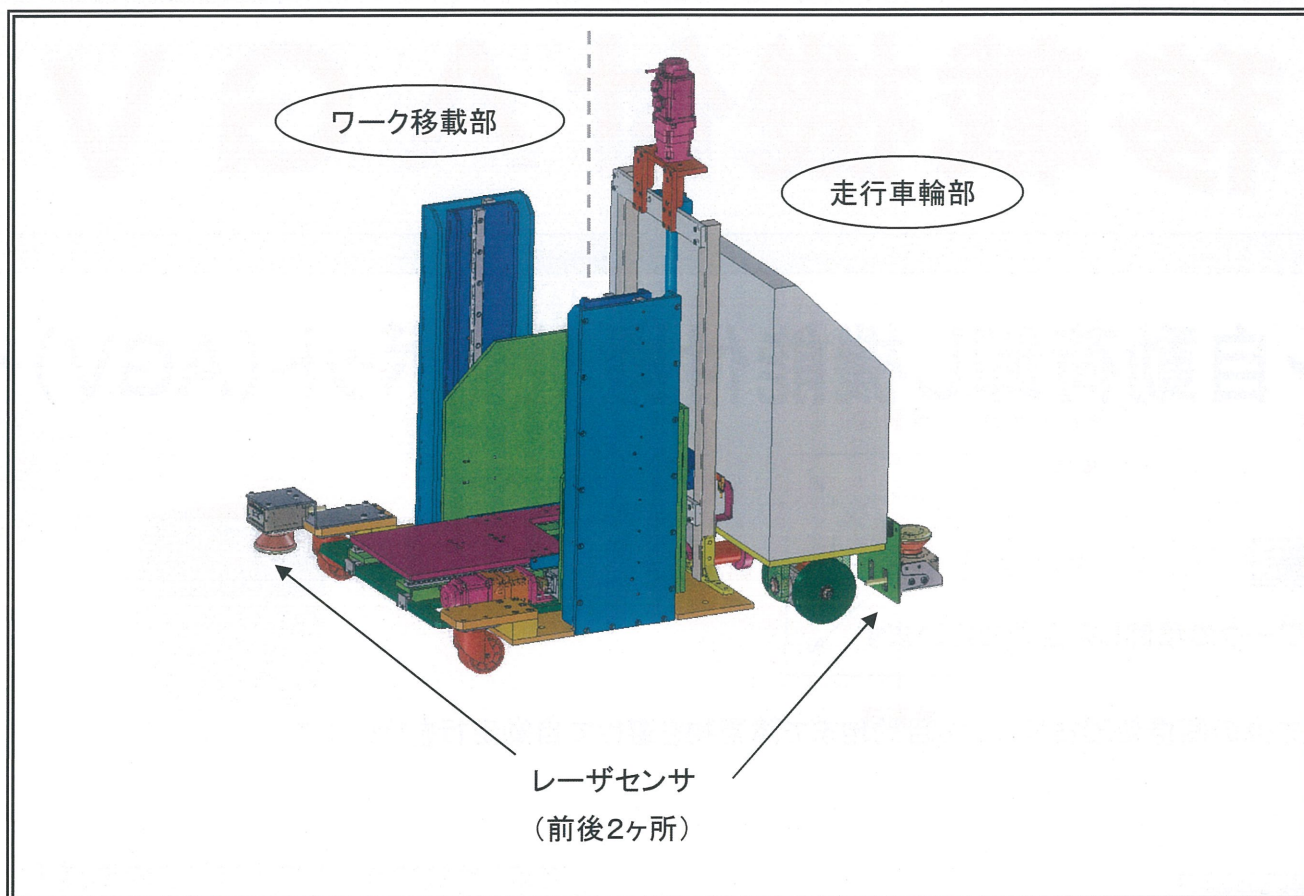
### 特長

1. ワークの積卸しを自動で行います。
2. 先進の画像処理技術により目的地まで障害物を避けて自動走行を行います。

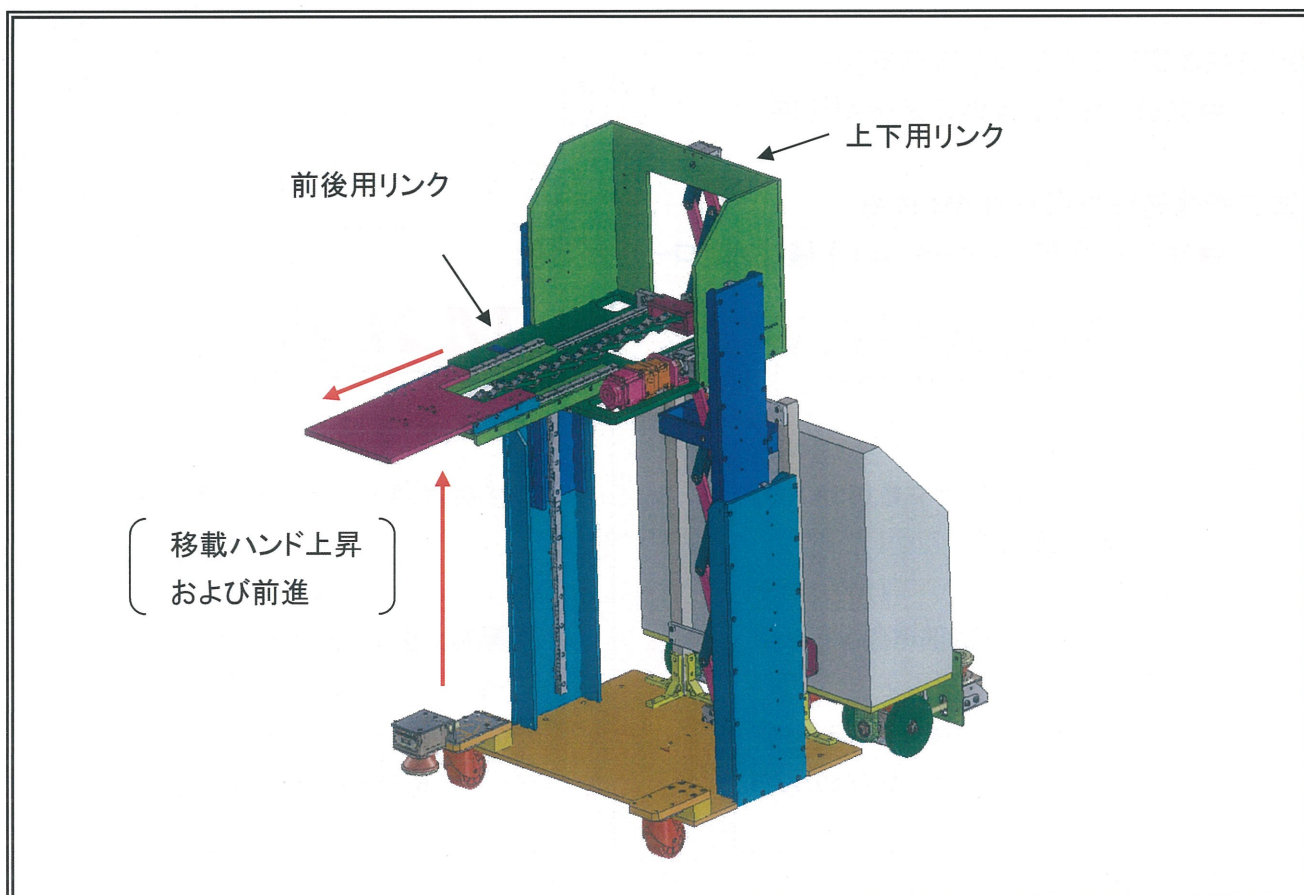
### 背景技術

- ・リンク式機構による移載ハンド伸縮性の向上
  - ⇒ 走行中に移載ハンドをAGVスペース内へ完全収納が可能なので通路の邪魔にならない
- ・特殊操舵機構による自在な方向転換
  - ⇒ 前後、左右、斜めの走行が可能
- ・先進の画像処理技術とSLAM技術
  - ⇒ 障害物検知と目的地への正確なアプローチが可能

< 移載機収納時 >

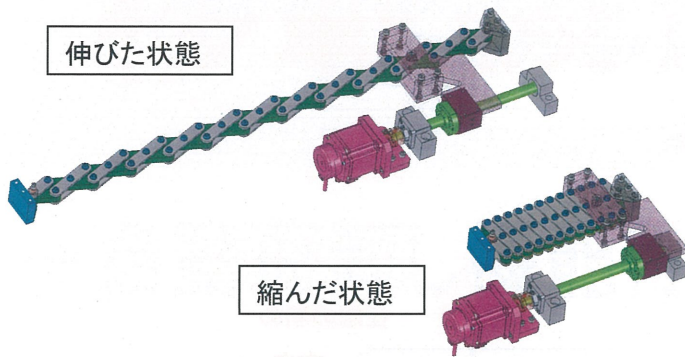


< 移載機稼動時 >



ワーク移載部に採用！

## リンク式スライダシステム

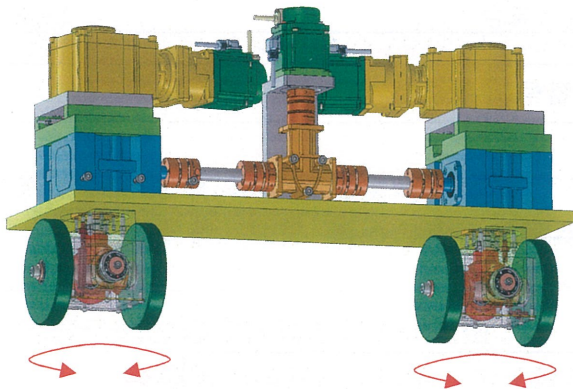


例えば 1000mm の搬送システムでは 1000mm のボールネジ+モータの全長が必要となり絶対に半分以下には畳めません。

⇒リンク式スライダシステムでは完全に半分以下に収納することが可能になります。

走行車輪部に採用！

## 方向自在車輪システム



多数のローラを組み合わせた複雑な特殊車輪ではなく、通常のゴム車輪を特殊操舵機構で自在に方向転換できる機構としています。

このため前後、左右、斜めの移動が可能になります。

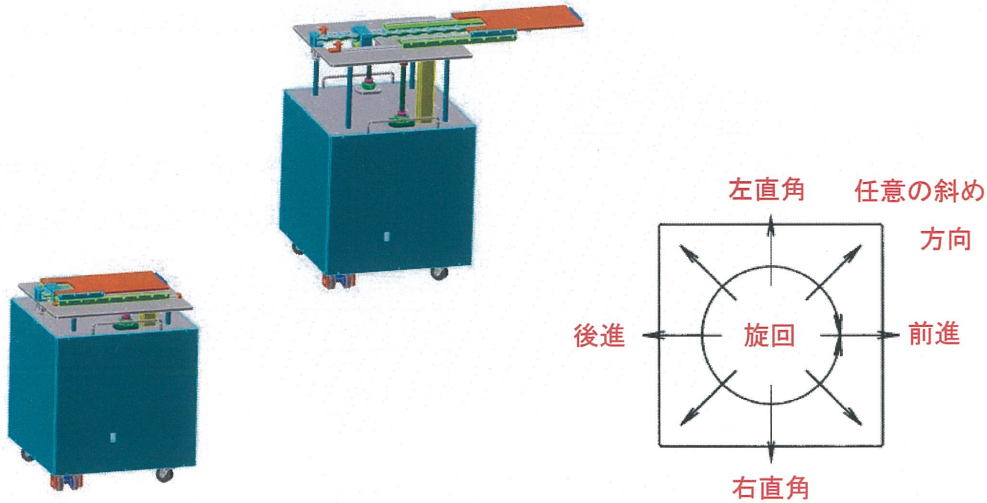
## レーザセンサについて

2台のレーザセンサにより前方、後方の障害物を検出すると共に、カメラによる画像処理技術でワーク、パレット、棚を検出して確実な移載を実現します。

このため従来のAGVでは有り得ないパレットへのワーク搭載(パレタイジング)および棚への積み込み棚からの積出しが可能となりました。

## ◎移載機付AGV

本機は、ワーク移載に関しすぐれた特長を有しています。  
ワークを移載するパレット、棚等の移載対象に対し接近した後も前後左右の微調整を行うことによりズレを修正して短時間で確実な移載動作を実現します。



下記表内をご記入の上、お問合せください。

搬送荷重W ( ) kg      ワークの寸法(巾×奥行×高さ)mm

御社名			お電話番号	
ご住所				
ご担当者		E-Mail		

<お問い合わせ先>

**SKM**  
SKマシナリー株式会社

SKマシナリー株式会社

〒223-0053  
神奈川県横浜市港北区綱島西  
2-11-4

TEL:045-540-6727  
FAX:045-540-6728

**TAMADIC**  
Change creation into power

株式会社タマディック  
事業戦略部

〒482-0011  
愛知県岩倉市昭和町 1-20

TEL:0587-74-6711  
FAX:0587-74-6712